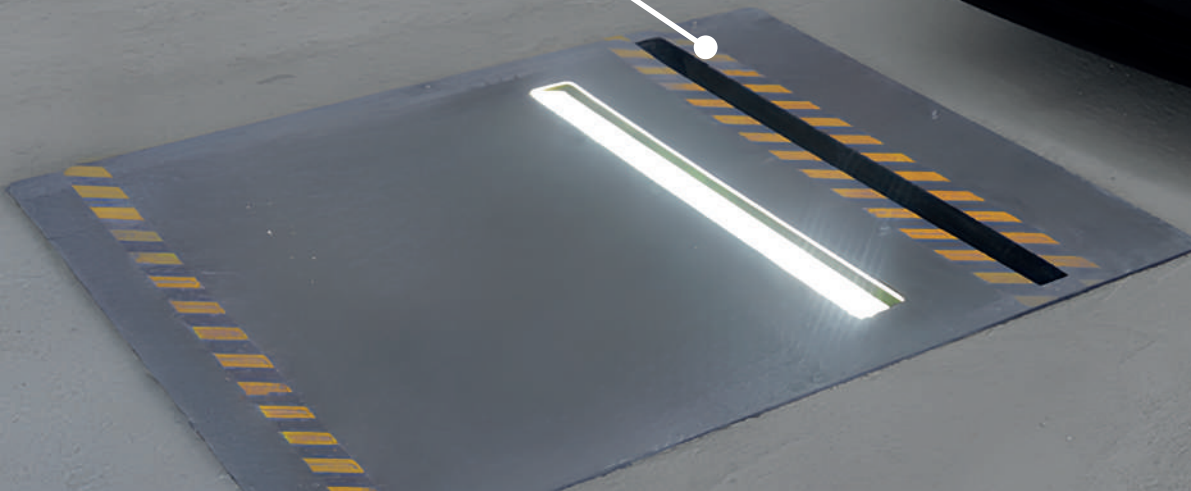


Optima[®]

ARAÇ ALTI GÖRÜNTÜLEME SİSTEMİ

UVIS-100



GÜVENLİK SİSTEMLERİ

ARAÇ ALTI GÖRÜNTÜLEME SİSTEMİ | UVIS-100

OPTIMA UVIS-100 sistemleri, tüm araçların altını taramak, incelemek ve kayıt altına almak için gelişmiş güvenlik teknolojisi ile tasarlanmıştır. Bu sistemler özellikle patlayıcı intihar aracı saldırısı tehdidinin olduğu girişlerde veya askeri, endüstriyel, resmi ve ticari binalar, siteler, kompleksler vb. gibi güvenlik gereksinimleri çok yüksek olan girişlerde kullanılmaktadır.



SİSTEM ÖZELLİKLERİ

MODELS	UVIS-100
Endüstriyel Alan Tarama Kamerası	-Renkli Kamera -Saniyede kare hızı 500 fps -Görüntü Veri Arayüzü Gigabit Ethernet (1000 Mbit/s)
Kamera Merceği	-Odak Uzaklığı f=5 mm -Maksimum çap oranı F= 1:2.8 ~16
Araç Algılama Sensörü	-Güç Gereksinimleri: 12-24V AC/DC +/-15% 1.5VA max @230 V -Output Rölesi: N.O contacts (fail-safe in presence mod) veya N.C. model -Malzeme: High Heat ABS blend -Boyutlar:78(H) x 41(W) x 80(L) mm -Montaj: Shelf or DIN-rail socket -Konektör: Single rear mount 11-pin submangal
İşleme Ünitesi	-CPU Intel Core™ i7 -Sistem Memory 2 x 204-pin DDR3-1333/1600MHz SO-DIMM, 16GB'a kadar -NVIDIA GeForce GPU -Min 250 GB M2 SSD + Min 1 TB HDD

Çevresel Koşullar ve Güç Gereksinimleri	- -20°C/50°C & 12-24 V DC
Malzeme	St37 Çelik & Paslanmaz Çelik üst kapak
Üst kapak kalınlığı	5 mm
Gövde rengi	RAL 7012
Güç Tüketimi / Önerilen Sigorta Değeri	1 kW / 6 Amper Fuse

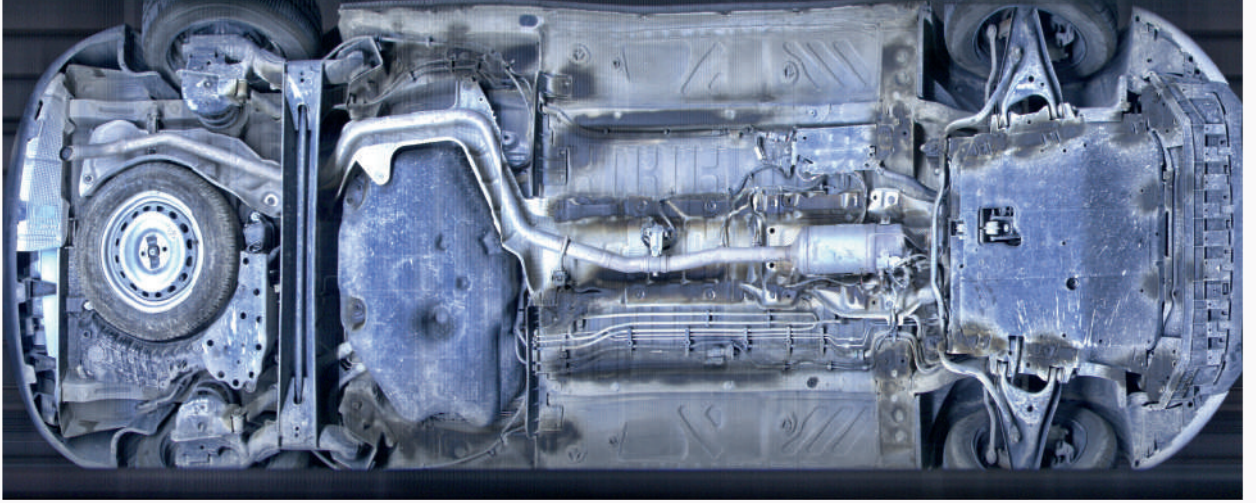
- Yüksek çözünürlüklü otomatik dijital alan tarayıcı kamera ile aracın alt kısmının fotoğrafının çekilmesi ve ekranda gösterilmesi
- Aracın altında şüpheli bir nesne algılandığında monitörde uyarı
- 0-50 km/s hızla hareket eden araçları iki yönden tarama özelliği
- Bariyerler, yol blokları ve plaka tanıma sistemleri gibi birçok fiziksel güvenlik ürünü ile kolay entegrasyon
- Web arayüzünden kaydedilen bilgileri dünyanın her yerinden takip edebilme

OPSİYONEL ÖZELLİKLER

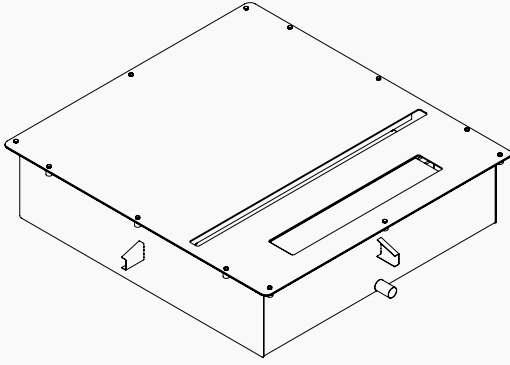
OPSİYONLAR	UVIS-100	Aracın altın tarama ve inceleme
Opsiyon 1	ALPR 100+ Beyaz/Kara Liste Yazılımı	Araç plakasının tanınması; aracın alt tarafının mevcut ve önceki görüntülerini karşılaştırır. "Kara Listeye" bir araç eklendiğinde; sistem tarafından kara listeye eklenen plakanın tanınmasıyla bariyer veya yol bloğu aracın girmesine izin vermeyerek operatör hem sesli hem de görsel olarak uyarılır. Beyaz Liste'ye bir araç eklenirse; beyaz listeye eklenen plakanın sistem tarafından tanınmasıyla bariyer veya yol bloğu aracın geçişine izin verir
Opsiyon 2	ALPR100+Araç Marka, Renk&Model Tanıma	Plaka aracın rengi, tipi ve markasıyla birlikte önceki araç resimleriyle karşılaştırılır
Opsiyon 3	ALPR 100+Alarm Yazılımı	Araç plakasının tanınması; Yazılımın araç altındaki büyük görüntü farklılıklarını algılaması durumunda görüntüleri karşılaştırır ve alarm verir (sesli alarm ve kırmızı çerçeve ile farkları belirtme)
Opsiyon 4	ALPR 100+Devlet Veritabanı Entegrasyonu	Araç plakası tanımlandıktan sonra veriler, devlet güvenlik veritabanı ile anında kontrol edilir
Opsiyon 5	Sürücü Görüntüsü Yakalama Kamerası	Sürücünün yüz görüntüsünü yakalama ve operatör tarafından manuel olarak karşılaştırılması için ekranda görüntüleme
Opsiyon 6	Şüpheli Nesne Algılama	Şüpheli nesnelere tespit edilmesi durumunda, görüntü üzerinde kırmızı çerçeve ile nesne gösterimi
Opsiyon 7	Trafik Lambası	Kırmızı / Yeşil

BOYUTLAR

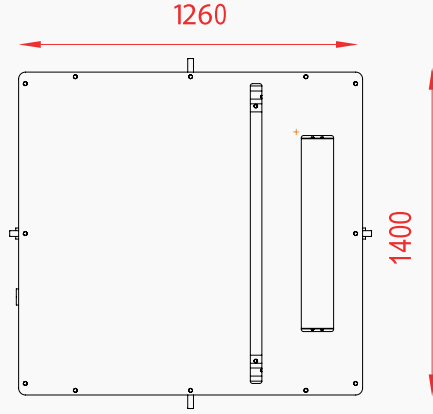
UYGULAMA GÖRÜNÜŞÜ



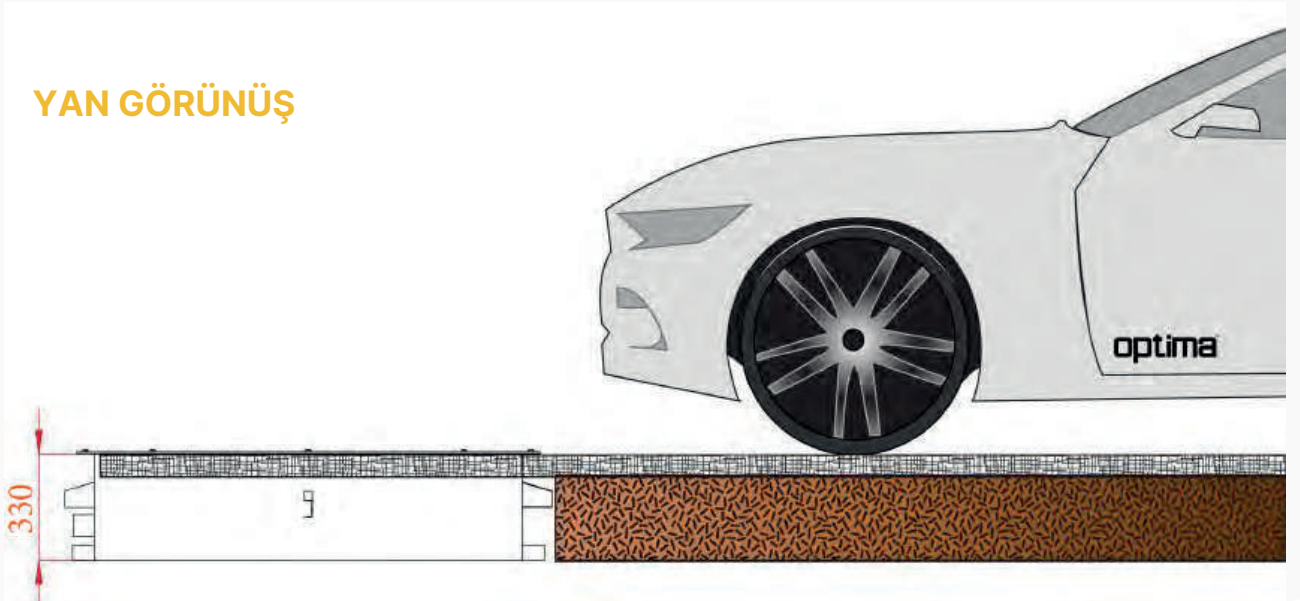
PERSPEKTİF GÖRÜNÜŞ



ÜST GÖRÜNÜŞ



YAN GÖRÜNÜŞ



- www.optima.tc - bu klavuzun içeriği ve bu ürünün teknik özellikleri önceden haber verilmeksizin değiştirilebilir. - İngilizce metin orjinal talimatlardır.