

optima[®]
www.optima.tc

DÖNER KANATLI TURNİKE

RAG-201

optima[®]



Güvenlik Sistemleri

Döner Kanatlı Turnike | RAG-201

Optima RAG201 döner kanatlı kapılar, motor tahrikli yapılar, geçiş yapacak kişilerin önünde engel oluşturmaları ve kanat uzunluklarının tripod turnikelere göre daha fazla olması nedeniyle çeşitli uygulamalarda tercih edilmektedir. Engelli geçişi, acil durum giriş çıkış kapıları (turnike elektroniği herhangi bir alarm sistemi ile entegre edilerek kanadın otomatik olarak açılması sağlanabilir), mal giriş çıkış kapıları ve VIP giriş-çıkış kapıları (protokol geçişi) için en yaygın kullanım alanları arasında yer alır.



SİSTEM ÖZELLİKLERİ

MODEL	RAG 201
Gövde	AIS 304-Kalite paslanmaz çelik ana gövde (Siyah boyalı/ Beyaz boyalı/ Polisaj)
Kanat	Temperli cam (opsiyonel pleksi)
Mekanizma	Motorlu Mekanizma
Kontrol Elektroniği	Optima kontrol kartı
Bakım	Turnike elektroniğine kolay erişim ve bakım için sökülebilir üst kapak
Enerji Kesintisi	Turnike çift yönlü açılır
Geçiş Açıklığı	550 mm (Standart) - 900 mm
Güç Tüketimi / Önerilen Sigorta Değeri	200 W / 1 Amper Fuse
Kullanım Alanı	İç mekan kullanımı için uygundur
Çalışma Yönü	Çift yönlü (giriş-çıkış)
Çevresel Koşullar ve Güç Gereksinimi	-15 C ile +65 C arasında, %95 yoğuşmasız nem, 220-240 VAC, mono faz, 56-60 Hz

■ Geçiş izni verilmesine rağmen gerçekleştirilmeyen geçişlerde sistemde tanımlı sürenin sona ermesiyle otomatik geri kapanan kanatlar

■ Geçerli kartlar,kart okuyucuya birden fazla sunulduğunda kişilere birden fazla geçiş olanağı

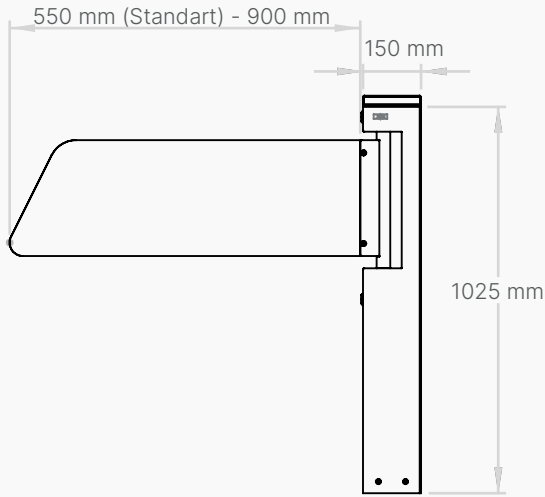
AKSESUARLAR

(*) ile işaretlenen aksesuarlar opsiyoneldir.

- Optima Cloud. Turnikeyi mobil cihazlar (ios-android), bilgisayar vb. ile kontrol etmek. *
- Kart okuyucu sistemi *
- Kart okuyucu montaj plakası *
- Kanat üzeri logo seçeneği *
- Dijital sayaç *
- Kanat üzeri led aydınlatma *
- Scada veya herhangi bir kontrol sistemi: Dokunmatik ekranlı panel ile turnikenin konumunu değiştirmek ve kontrol etmek. *
- Butonlu kumanda kutusu *
- Paslanmaz çelik seperatör *
- Kesintisiz güç kaynağı *
- Hareket sensörü *

BOYUTLAR

ÖN GÖRÜNÜŞ



ÜST GÖRÜNÜŞ

