

HH100D



GENEL BİLGİLER

Optima HH100D, tren / metro istasyonları gibi geçiş ücreti toplama sistemlerinde giriş veya çıkışların estetik ve etkili kontrolünden; ticari merkezler, stadyumlar, okullar, devlet ve özel sektör binaları vb. birçok alana ziyaretçilerin kontrollü erişiminin sağlanması için tasarlanmıştır.

SİSTEM ÖZELLİKLERİ

- AISI 304 Kalite paslanmaz çelik ana gövde, kollar, rotor ve üst kapak.
- Mikroprosesör ile yön kontrolü.
- Düşük güç tüketimi ve sessiz çalışma.
- Tüm geçiş kontrol sistemleriyle sorunsuz entegrasyon.
- Bakım için kolay sökülebilir üst kapak.
- Rotorun 30 derece döndükten sonra geriye gelmesini engelleyen kilitli alt mekanizma.
- Uçları yüksek dayanımlı plastik malzeme ile kapatılmış kollar.
- İç ve dış ortam kullanımına uygun yapı.
- Kolların her dönüşte doğru konumda durmasını sağlayan, kendi merkezleyen tasarım.

ÇEVRESEL KOŞULLAR VE ÇALIŞMA VOLTAJİ

-15 °C /+65 °C, %95 nem; 220-240 VAC, monofaze, 50-60 Hz.

OPSİYONEL AKSESUARLAR

- AISI 316 Paslanmaz çelik seçeneği.
- Butonlu kumanda kutusu.
- Elektrik motor tahrikli mekanizma.
- Sesli uyarıcı.
- Dijital sayaç.
- Paslanmaz çelik seperatör.
- Kart okuyucu montaj plakası (zemin üzeri montaj tipi).
- Kart okuyucu montaj plakası (turnike üzeri montaj tipi).
- Kesintisiz güç kaynağı (UPS).
- SCADA vb. uzaktan komuta kontrol programları ile bilgisayar, dokunmatik panel, akıllı telefon (ios-android) üzerinden sistem kontrolü.

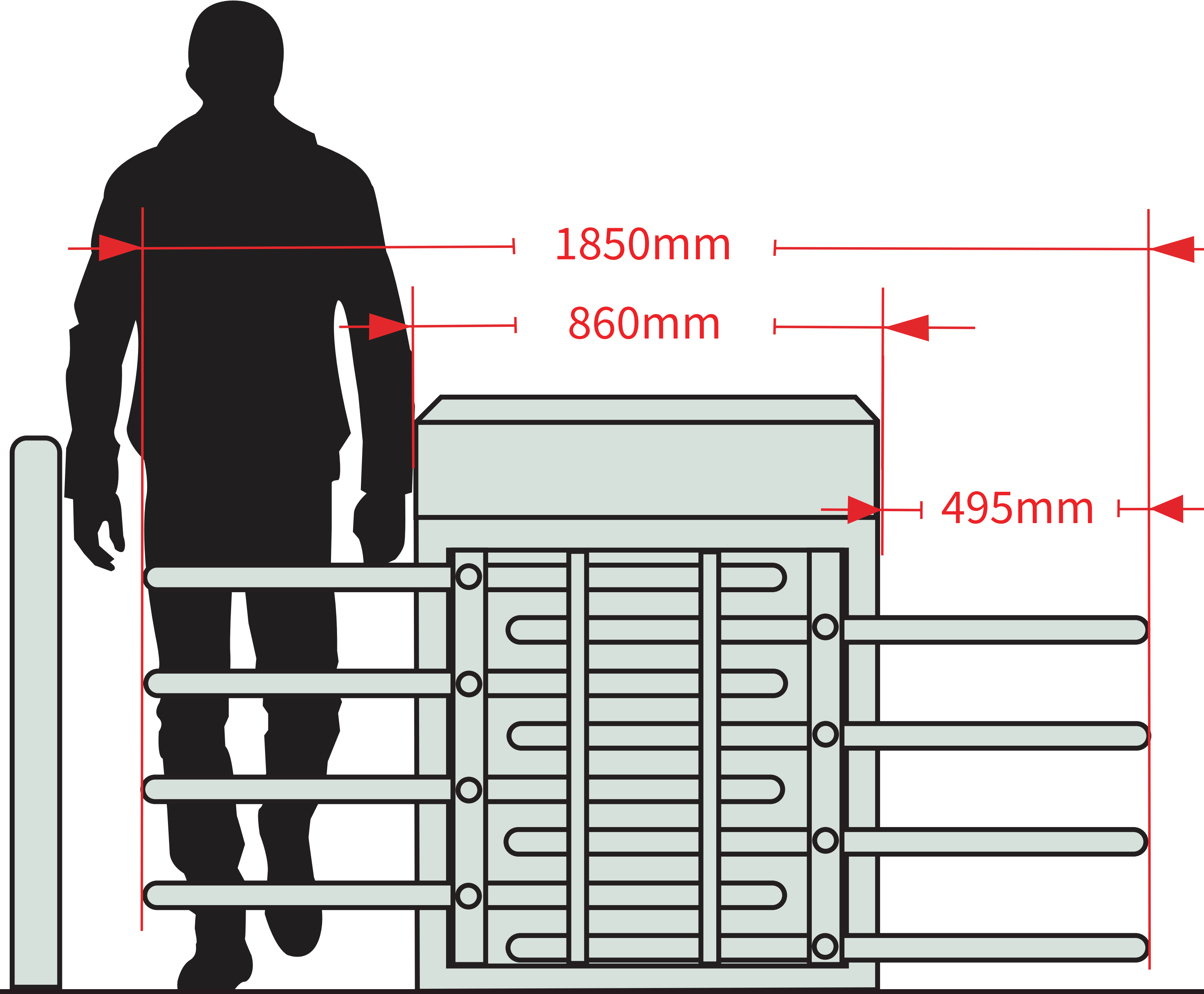
ÜRÜN TİPİ

- HH100-001 Elektromekanik, A1 Kalite Çelik (Galvanizli + Fırın Boyalı).
- HH100-001D Elektromekanik, Çift Geçiş HH100-001.
- HH100-002 Elektromekanik, Paslanmaz Çelik Rotor + Kollar, A1 Kalite Çelik Gövde (Galvanizli + Fırın Boyalı).
- HH100-002D Elektromekanik, Çift Geçiş HH100-002.
- HH100-003 Elektromekanik, AISI 304 (316 Opsiyonel) Kalite Paslanmaz Çelik Rotor + Kollar + Gövde.
- HH100-003D Elektromekanik, Çift Geçiş HH100-003.
- HH100-010 Mekanik, A1 Kalite Çelik (Galvanizli + Fırın Boyalı)
- HH100-010D Mekanik, Çift Geçiş HH10-010.
- HH100-011 Mekanik, Paslanmaz Çelik Rotor + Kollar, A1 Kalite Çelik Gövde (Galvanizli + Fırın Boyalı).
- HH100-011D Elektromekanik, Çift Geçiş HH100-011.
- HH100-030 Mekanik, AISI 304 (316 Opsiyonel) Kalite Paslanmaz Çelik Rotor + Kollar + Gövde.
- HH100-030D Mekanik, Çift Geçiş HH100-030.

SECURITY SYSTEMS | HH100D YARIM BOY TURNİKE (ÇİFT GEÇİŞ)

BOYUTLAR

ÖN GÜRÜNÜŞ



YAN GÖRÜNÜŞ

