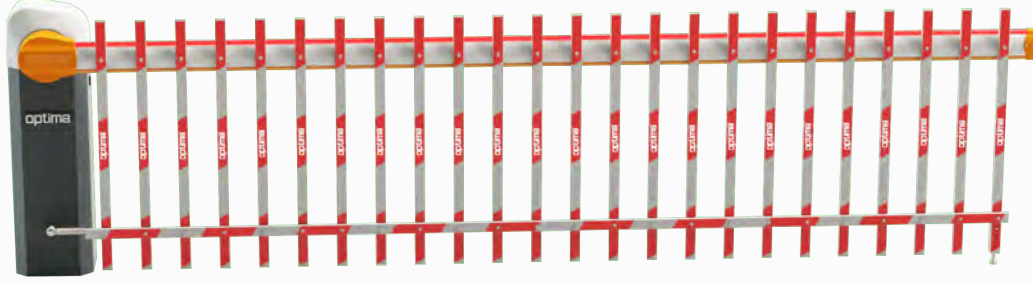


GÜVENLİK SİSTEMLERİ

CHALLENGERELEKTROMEKANİK KOLLU ÇİTLİ BARIYER | B SERİSİ

Optima Challenger bariyerleri; yoğun trafik akışı olan bölgelerdeki trafiğin düzenlenerek sürekliliğin sağlanması, park alanlarının giriş-çıkışlarını kontrol altına alınması ve benzer alanlara yabancı araçların girişinin engellenmesi için tasarlanmıştır.



SİSTEM ÖZELLİKLERİ

MODEL	CHALLENGER ÇİTLİ BARIYER
Maksimum Kol Uzunluğu	5m'ye kadar
Açılma Süresi	6 saniye
Kabin	Galvanizli çelik
Kol Tipi ve Malzemesi	120 mm elips & alüminyum
Güç Kaynağı (V – 50/60 Hz)	220 V +/- %10
Ayarlanabilir Kapanma Süresi	5sn ve katları olarak ayarlanır (35 sn. üst limit) (istenirse devre dışı bırakılabilir)
Koruma Derecesi	IP55
Elektronik Kontrol Kabini Koruma Derecesi	IP67
Güç Tüketimi / Önerilen Sigorta Değeri	550 W / 4 Amper Fuse
Enerji Kesintisi	Manuel çalıştırma
Çevresel Koşullar	-15 °C / +65 °C , %95 nem

- Özel elips tasarıma sahip alüminyum kol.
- Düşük güç tüketimi ve sessiz çalışma.
- Tüm geçiş kontrol sistemleriyle uyumluluk.
- Optima tarafından üretilen kontrol elektroniği.

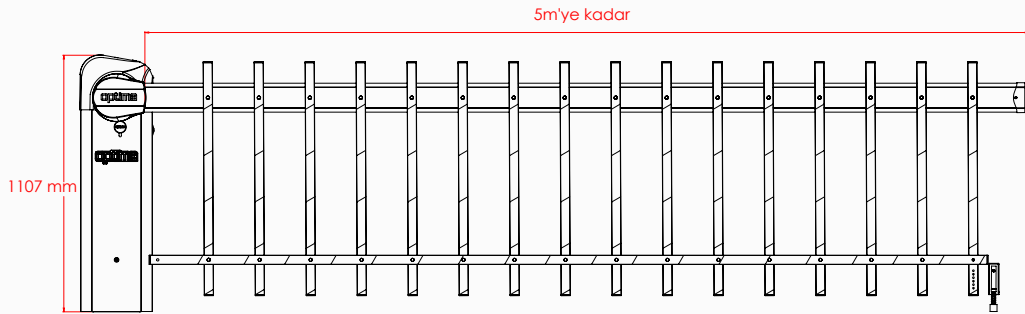
AKSESUARLAR

(*) ile işaretlenen aksesuarlar isteğe bağlıdır.

- SCADA veya herhangi bir kontrol sistemi: Dokunmatik ekranlı kontrol paneli ile bariyerin konumunu değiştirmek ve kontrol etmek *
- Alüminyum bariyer kolunun üzerinde Kırmızı/Yeşil led ışık*
- Kırmızı/Yeşil trafik lambası & direği *
- Flaşör lamba (kol hareket halindeyken yanıp söner) *
- Emniyet fotoseli *
- Emniyet fotoseli ayağı *
- Pnömatik güvenlik kenarı sensörü *
- Çift kanallı loop dedektörü *
- Optima Cloud. Bariyeri mobil cihazlar (ios - android), bilgisayar vb. ile kontrol etmek *
- RF alıcı & anten *
- RF uzaktan kumanda *
- Ters yön geçiş ikazı *
- Yüksek hızda geçiş ikazı *
- Bariyer kabini koruma demiri *
- Bariyer kolu üzeri "STOP" uyarı levhası *
- Butonlu kumanda kutusu (Aç/Kapat/Acil Durdurma) *

BOYUTLAR

ÖN GÖRÜNÜŞ



ÜST GÖRÜNÜŞ

