

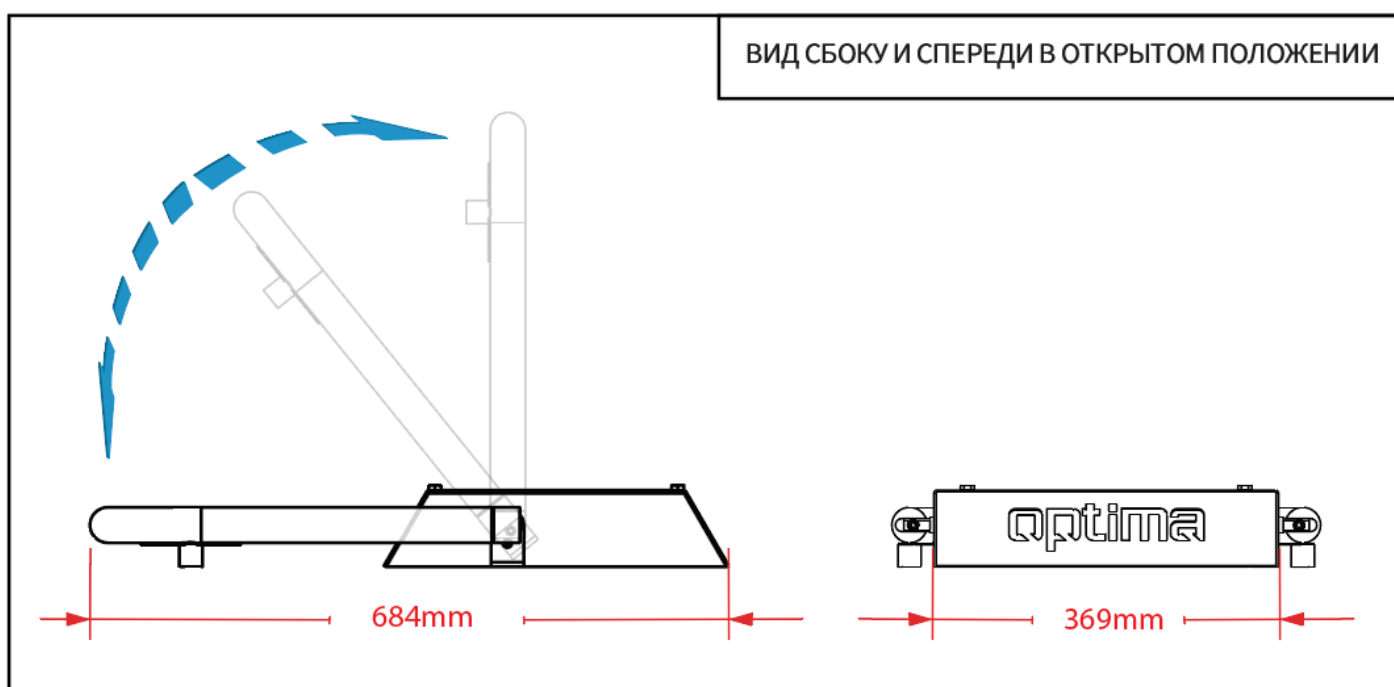
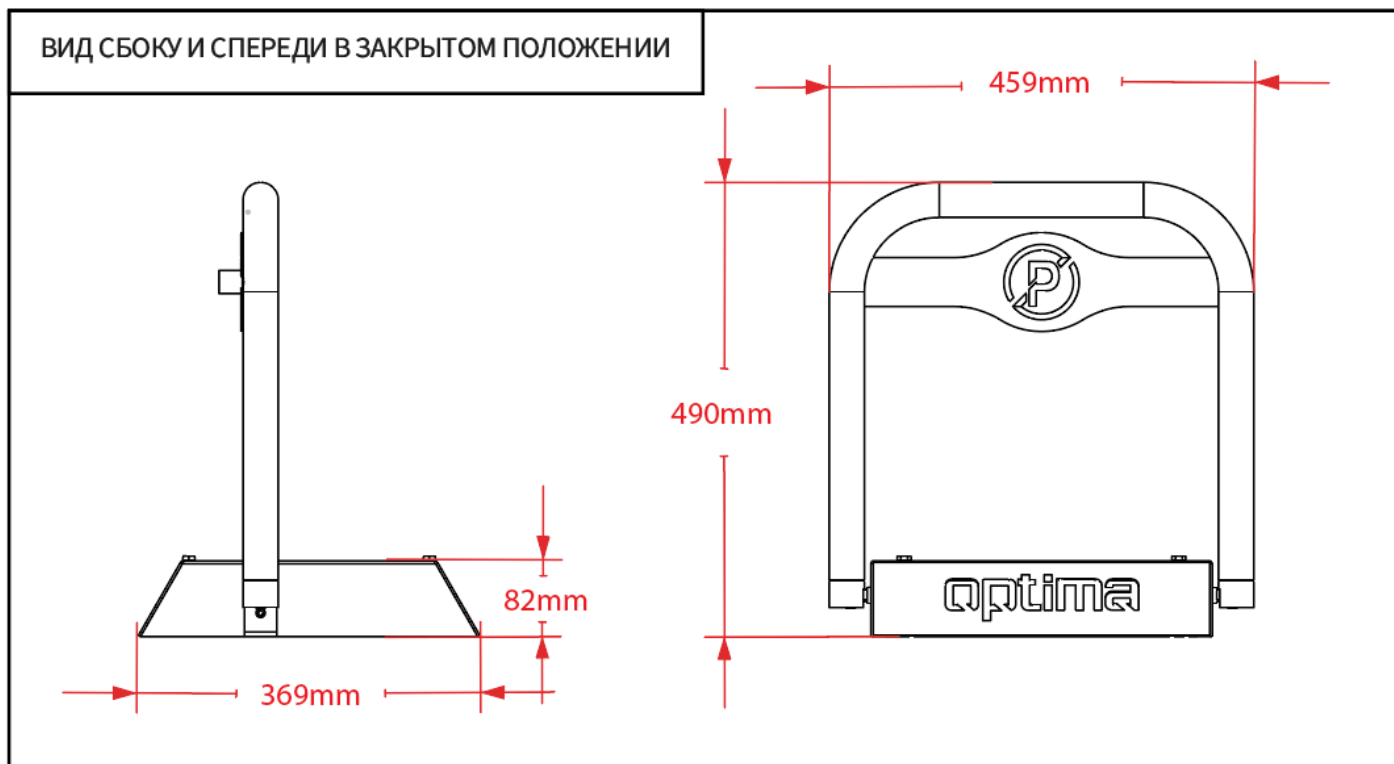
PAS100



ТЕХНИЧЕСКИЕ ХАРАКТЕРИСТИКИ

- ➔ Высота: 490 мм.
- ➔ Материал: углеродистая сталь.
- ➔ Напряжение: 12 В постоянного тока.
- ➔ Время открытия и закрытия: 3 секунды.
- ➔ Подъемная высота: 490 мм.
- ➔ Высота в опущенном положении: 82 мм.
- ➔ Температура: от -20 С до + 50 С.
- ➔ Блокировка: внутренняя блокировка в закрытом положении при попытке внешнего принудительного приведения в положения.
- ➔ Аккумулятор: аккумулятор PAS рассчитан на 10 движений в день, подлежит зарядке каждый месяц.

ОСНОВНЫЕ ГАБАРИТНЫЕ ХАРАКТЕРИСТИКИ



PAS100-28/6/21 - www.Optima.tc - Содержание данного руководства может быть в любое время изменено без предварительного уведомления. - Исходные инструкции.